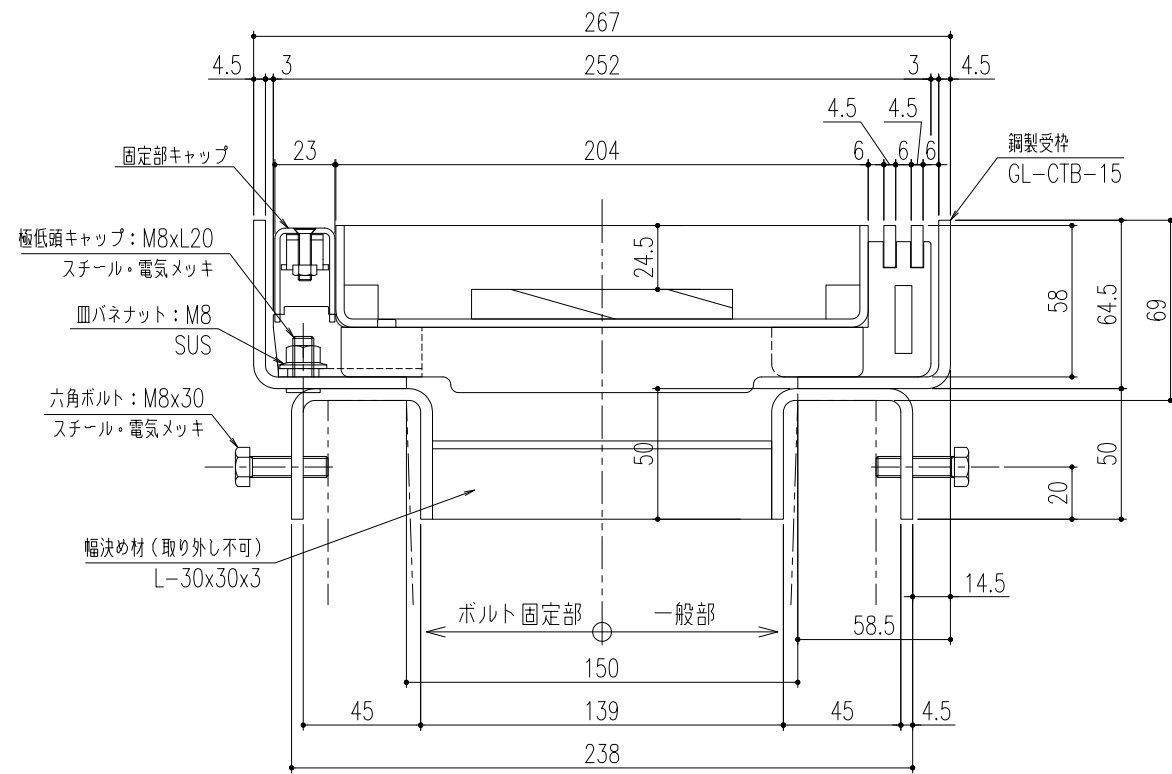
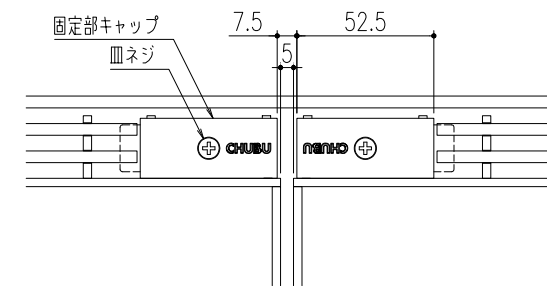


平面詳細図 S=1/5

- 仕様
- 銅製ボルト固定式カラー舗装用溝蓋
 - TFB-14-15U
 - 材質:銅製
 - 表面処理:溶融亜鉛めっき
 - 銅製U字溝用受枠
 - GL-CTB-15
 - 材質:銅製
 - 表面処理:錆止塗装、(溶融亜鉛めっき)
 - 固定部キャップ (4ヶ所/枚)
 - 材質: SUS304



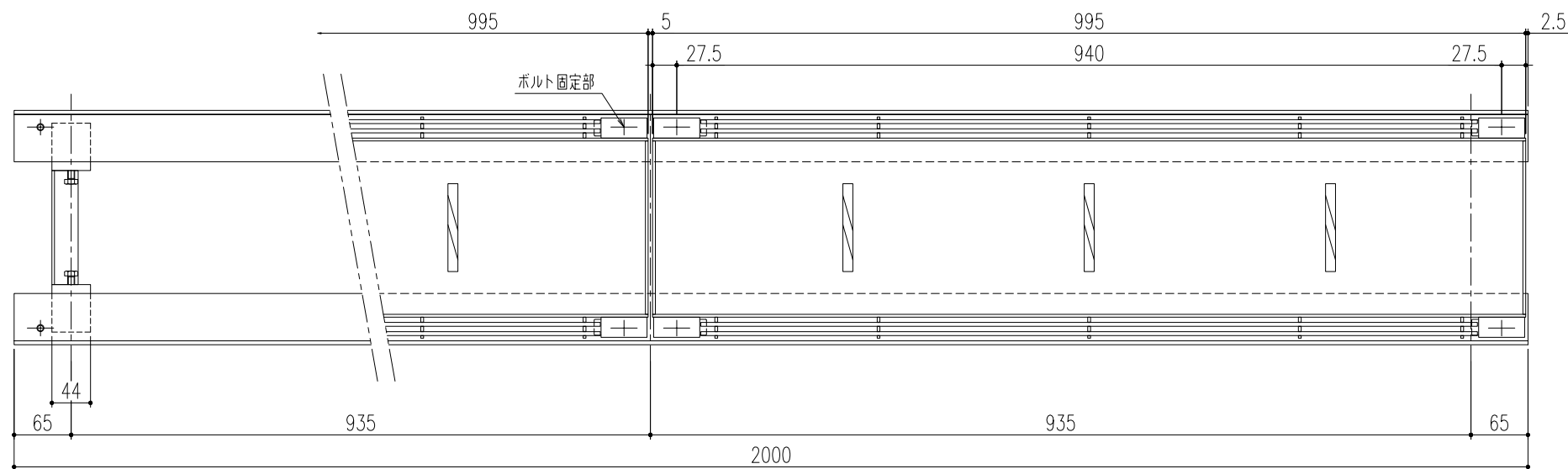
断面詳細図 S=1/2



平面詳細図 (ボルト固定部) S=1/2

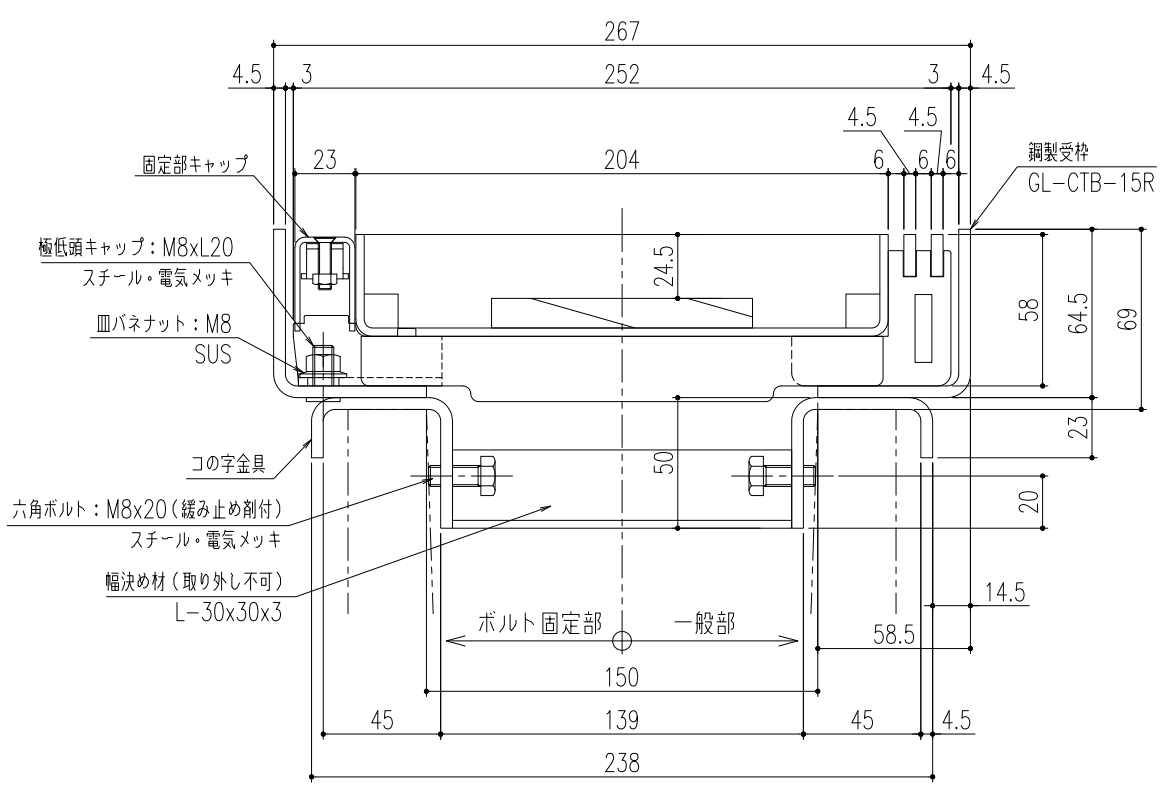
- ※通常は車が乗らない場所でご使用ください。
- ※幅決め材は取り外し不可です。
- ※U字溝上部と受枠下部の隙間はコンクリート等で埋めてください。
- ※六角ボルトはコンクリート等で確実に固定してください。

記号	変更内容・理由	年月日	担当	承認	第	担当	年月日	尺度	名称	銅製ボルト固定式カラー舗装用溝蓋 JIS U型側溝 150用受枠 (締付ボルト外側仕様タイプ)	図番	DZ62180016
					三	後藤	'26.6.2	1/5				
					角	後藤	"	(A2)				
					法	承認	近藤		品名	TFB-14-15U / GL-CTB-15 適用荷重: T-14用 (側溝)	株式会社 中部コーポレーション	

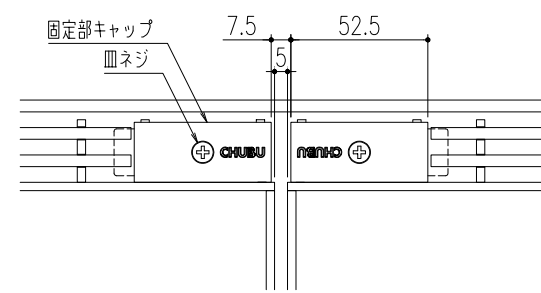


平面詳細図 S=1/5

- 仕様
- 銅製ボルト固定式カラー舗装用溝蓋
 - TFB-14-15U
 - 材質:銅製
 - 表面処理:溶融亜鉛めっき
 - 銅製U字溝用受枠
 - GL-CTB-15R
 - 材質:銅製
 - 表面処理:錆止塗装、(溶融亜鉛めっき)
 - 固定部キャップ (4ヶ所/枚)
 - 材質: SUS304



断面詳細図 S=1/2



平面詳細図(ボルト固定部) S=1/2

※通常は車が乗らない場所でご使用ください。
 ※幅決め材は取り外し不可です。
 ※U字溝上部と受枠下部の隙間はコンクリート等で埋めてください。
 ※コの字金具はコンクリート等で確実に固定してください。

記号	変更内容・理由	年月日	担当	承認	第三	担当	年月日	尺度	名称	銅製ボルト固定式カラー舗装用溝蓋 JIS U型側溝 150用受枠 (締付ボルト内側仕様タイプ)	図番	DZ62180040
					角	後藤	'26.6.2	1/5				
					法	近藤	"	(A2)				
品名										TFB-14-15U / GL-CTB-15R		株式会社 中部コーポレーション
										適用荷重: T-14用 (側溝)		

特記事項・・・指示なき製作基準は製品規格による。